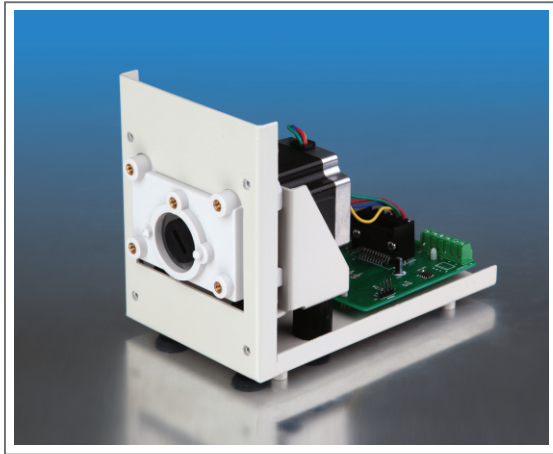


用户调速型OEM蠕动泵

最大参考流量



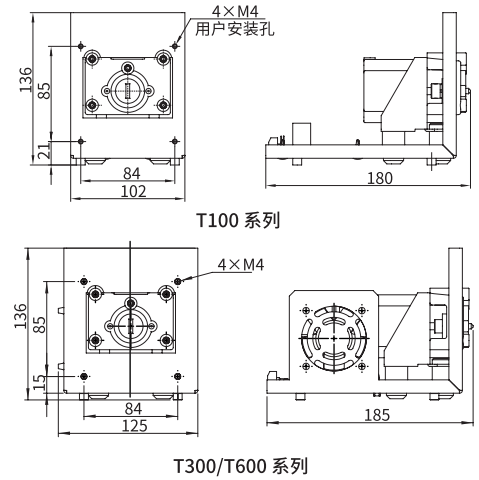
T100/T300/T600系列



- 电磁兼容性能强，运行稳定可靠。
- 多种控制方式、可选配多种蠕动泵泵头。
- 低振动，低噪音。
- 主要在设备、仪器中配套使用。
- 底板、面板安装兼容。



安装尺寸图



整机参数

项目	T100系列	T300系列	T600系列
转速范围	0-100rpm	0-300rpm	0-600rpm
外控转速控制分辨率	0.1rpm	1rpm	1rpm
*方向控制	外部输入空触点。触点断开，蠕动泵顺时针运转；触点闭合，蠕动泵逆时针运转		
*启停控制	外部输入空触点。触点断开，蠕动泵运行；触点闭合，蠕动泵停止		
*BCD拨码开关转速控制	16档BCD拨码开关，0档对应转速受外部信号控制，1-F档对应转速(rpm)5、10、15、20、25、30、35、40、45、50、60、70、80、90、100	16档BCD拨码开关，0档对应转速受外部信号控制，1-F档对应转速(rpm)5、10、20、40、60、80、100、125、150、175、200、225、250、275、300	31档BCD拨码开关，0档对应转速受外部信号控制，低速挡时1-F档对应转速(rpm)5、10、20、40、60、80、100、125、150、175、200、225、250、275、300 高速挡时1-F档对应转速(rpm)320、340、360、380、400、420、440、460、480、500、520、540、560、580、600
*外部转速控制信号(可选)	4-20mA、0-5V、0-10V、0-10kHz		
**通信功能	RS485通信接口，支持兰格公司协议和Modbus协议		
**通信地址设定	5位DIP拨码开关，通信地址设定范围为1-30		
**通信波特率设定	1位DIP <input type="checkbox"/> <input type="checkbox"/> <input type="checkbox"/> <input type="checkbox"/> 1200bps或9600bps可 <input type="checkbox"/>		
**掉电记忆功能	重新上电后按照掉电前的状态继续进行工作		
外形尺寸(长x宽x高)	180 x 102 x 136 (mm)	185 x 125 x 136 (mm)	
工作环境相对湿度	<80%		
工作环境温度	0°C~40°C		
使用电源	DC24V/50W	DC24V/50W	DC24V/80W
重量	1.43kg	1.63kg	

说明：*项目为拨码开关结合外部信号控制方式所特有。**项目为RS485通信控制方式所特有。

产品选型表

T100系列产品型号	T300系列产品型号	T600系列产品型号	控制方式
T100-SV-10	T300-SV-10	T600-SV-10	拨码开关结合外部信号(0-10V)
T100-SA	T300-SA	T600-SA	拨码开关结合外部信号(4-20mA)
T100-SF	T300-SF	T600-SF	拨码开关结合外部信号(0-10kHz)
T100-SC	T300-SC	T600-SC	RS485通信
T100-SV-05	T300-SV-05	T600-SV-05	拨码开关结合外部信号(0-5V)

适配泵头	适配软管规格	最大参考流量(mL/min)		
		T100系列	T300系列	T600系列
YZ1515x, YZ1115	13" 14" 19" 16" 25" 17" 18"	380	1140	2200
YZ2515x, YZ1125	15" 24"	270	840	1600
FG15-13	13" 14" 19" 16" 25" 17" 18"	430	1200	2400
FG25-13	15" 24"	320	1100	2200
DMD15-13-B, DMD15-13-D	2 x 13" 2 x 14" 2 x 19" 2 x 16" 2 x 25"	375	1040	2070
BZ15-13-A	14"	22	80	150
BZ15-13-B	16"	80	240	460
BZ15-13-C	25"	150	470	960
BZ15-13-D	17"	270	800	1600
BZ25-13-B	24"	250	800	1600
DG15-24	16" 25" 17"	300(单通道)	900(单通道)	1800(单通道)
DG15-28	13" 14" 内径≤3.17(mm), 壁厚0.8-1(mm)	75(单通道, 推荐转速≤100rpm)		
DG-1(6), DG-2(6)	内径≤3.17(mm), 壁厚0.8-1(mm)	48(单通道, 推荐转速≤100rpm)		
DG-1(10), DG-2(10)	内径≤3.17(mm), 壁厚0.8-1(mm)	32(单通道, 推荐转速≤100rpm)		